

# Gebruikers- handleiding



---

Ventilator  
DAF14000M

## **Inhoudsopgave**

Algemene informatie	blz.3
Veiligheidswaarschuwingen	blz.3
Noodgevallen	blz.3
Onderhoud en reiniging	blz.3
Opslag	blz.3
Garantie	blz.4
Specificaties	blz.4
Storingen	blz.5
CE-verklaring	blz.6
Onderdelen DAF14000M	blz.7
Onderdelentekening DAF14000M	blz.7

## Bedieningshandleiding

Deze bedieningshandleiding mag zonder schriftelijke toestemming van de fabrikant niet worden gereproduceerd, vermenigvuldigd of verspreid.

**Belangrijk:** Lees de handleiding zorgvuldig vóór gebruik. Bewaar de handleiding om deze later te kunnen raadplegen.

## Algemene informatie

Product: Ventilator  
Type: DAF14000M

Krachtige, axiaal ventilator met een maximaal luchtdebiet van 14.000 m<sup>3</sup>. Door de hoge uitblaasdruk is deze ventilator ideaal voor de toevoer en afvoer van verse lucht. De optionele stofzak en luchtslang maken de ventilator ook geschikt voor stofafzuiging. De blaashoek is instelbaar op het mobiele frame, de wielen maken een vlotte verplaatsing mogelijk.

## Veiligheidswaarschuwingen

- Koppel het apparaat altijd elektrisch los voordat u het verplaatst of onderhoud uitvoert.
- Reparaties aan het elektrische gedeelte van de machine mogen alleen uitgevoerd worden door een daartoe bevoegd en gekwalificeerd bedrijf.
- Gebruik het apparaat altijd op een voedingsbron met hetzelfde voltage, dezelfde frequentie en hetzelfde vermogen als aangegeven op het identificatieplaatje van het product.
- De luchtinlaat - en uitlaat dienen te allen tijde vrij te zijn.
- Gebruik en plaats het apparaat niet in ruimten of omgevingen met explosiegevaar.
- Gebruik het apparaat niet in agressieve atmosferen.
- Gebruik het toestel niet op een metalen oppervlak.
- Gebruik het toestel niet bij kinderen.
- Het apparaat niet doorboren of verbranden.
- Plaats het apparaat stabiel op een stevige ondergrond.
- Gebruik of bedien het apparaat niet met vochtige of natte handen.
- Stel het apparaat en stekker niet bloot aan water.
- Steek nooit voorwerpen of ledematen in het apparaat.
- Dek het apparaat niet af tijdens gebruik.
- Ga niet op het apparaat zitten.
- Het apparaat is geen speelgoed. Houd kinderen en dieren op afstand.
- Laat het verpakkingsmateriaal niet rondslingeren. Voor kinderen kan dit gevaarlijk zijn.
- Gebruik het apparaat alleen onder toezicht.
- Controleer voor elk gebruik van het apparaat de accessoires en aansluitonderdelen hiervan op mogelijke beschadigingen. Gebruik geen defecte apparaten of onderdelen.

- Zorg dat alle elektrische kabels buiten het apparaat zijn beschermd tegen beschadigingen (bijv. door dieren). Gebruik het apparaat nooit bij schade aan elektrische kabels of aan de netaansluiting!
- Steek de stekker in een gezekerd stopcontact.
- Bij het gebruik van verlengsnoeren, rol het verlengsnoer volledig uit. Voorkom elektrische overbelasting.
- Schakel het apparaat uit en verwijder het netsnoer uit het stopcontact als u het apparaat niet gebruikt.
- Houd bij het opstellen van het apparaat rekening met de voldoende afstand t.o.v. wanden en objecten evenals met de opslag- en gebruiksomstandigheden.
- Verwijder geen veiligheidssymbolen, stickers of etiketten van het apparaat. Houd alle veiligheidssymbolen, stickers en etiketten in een leesbare toestand.

## Noodgevallen

1. Zorg ervoor dat bij een noodgeval het apparaat z.s.m. wordt uitgeschakeld en de stekker uit het stopcontact wordt verwijderd.
2. Stel de omgeving veilig, haal iedereen uit een mogelijke gevarezone.
3. Sluit een defect apparaat niet opnieuw aan!

## Onderhoud en reiniging

### Behuizing reinigen

- Reinig de behuizing met een vochtige, zachte en pluisvrije doek.
- Zorg dat er geen vocht in de behuizing komt en zorg dat elektrische onderdelen niet in contact komen met vocht.

### Ventilator en apparaat binnenin reinigen

- Controleer de ventilator en de beschermroosters voor en na elk gebruik op een probleemloze toestand.
- Verwijder tijdens de reinigingswerkzaamheden, indien nodig, het beschermrooster. Plaats deze na het afronden van de reinigingswerkzaamheden weer terug.

### Belangrijk!

Schakel het apparaat uit, haal de stekker van de ventilator uit het stopcontact voordat u begint met reinigen van het apparaat.

- Reinig de machine alleen met een vochtige doek of perslucht (gebruik voor de reiniging van het apparaat geen agressieve reinigingsmiddelen, schuur- of oplosmiddelen).

### Opslag

Sla de apparaten op in een schone, droge binnenruimte, om zeker te zijn van een lange levensduur. Sla de apparaten nooit vuil op.

## Garantie

- Garantie geldt alleen voor de apparaten die bij Dryfast (via een dealer) zijn aangeschaft.
- De fabrikant geeft een eenjarige fabrieksgarantie vanaf de aankoopdatum op alle onderdelen behalve de voedingskabel
- Bij iedere wijziging zowel elektrisch als mechanisch, alsmede misbruik van het apparaat d.m.v. verkeerde voltage gebruik, komt de garantie te vervallen.
- Om onder garantie vervangende onderdelen te verkrijgen dient u het aankoopbewijs te kunnen overleggen.

## Specificaties

	<b>DAF14000M</b>
Luchtverplaatsing	14400 m <sup>3</sup> /uur
Maximale luchtdruk	300 Pa
Snelheid	15 m/s
Vermogen	2 kW
Frequentie	50 Hz
Aanbevolen zekering	16 A
Spanning	230 V
Diameter	600 mm
IP beschermingsklasse	IP20
Geluidsniveau	80dB(A)
Materiaal behuizing	Staal
Materiaal ventilatorblad	Aluminium
Mobiliteit	Verrijdbaar
Afmetingen (LxBxH)	770 x 470 x 865 mm
Gewicht	45 kg

## Storingen

**Let op:** Probeer niet om de storingen te verhelpen met behulp van niet-gekwalificeerd personeel.

Storing	Storing opheffen
De ventilator draait niet	<ul style="list-style-type: none"><li>• Controleer of het apparaat is ingeschakeld.</li><li>• Controleer de netaansluiting.</li><li>• Controleer het netsnoer en de netstekker op beschadigingen.</li><li>• Controleer de afzekering van de gebouwinstallatie</li></ul>
De ventilator draait slechts kort en schakelt daarna weer uit	<ul style="list-style-type: none"><li>• Controleer of het beschermrooster bij de luchtinlaat geblokkeerd is. Verwijder evt. vreemde voorwerpen. Mogelijk is de motorlager beschadigd. Neem contact op met de dealer waar u de ventilator heeft aangeschaft.</li></ul>
Luchtopbrengst is te laag	<ul style="list-style-type: none"><li>• Controleer of het beschermrooster verstopt zit en reinig deze indien nodig.</li></ul>
De ventilator maakt een schurend geluid	<ul style="list-style-type: none"><li>• De ventilatorbladen zijn mogelijk vervuild of er zijn vreemde objecten binnen het draaibereik van de ventilator. Reinig de ventilatorbladen, resp. de ventilatoreenheid volgens het hoofdstuk onderhoud.</li><li>• Ventilatorbladen evt. beschadigd. Neem contact op met de dealer waar u de ventilator heeft aangeschaft.</li></ul>
Het apparaat trilt	<ul style="list-style-type: none"><li>• Controleer het opstelvlak van de ventilator. Plaats het apparaat op een stevige en vlakke ondergrond.</li><li>• Controleer de schroeven, vooral de ruimte tussen ventilatoreenheid en buizenframe. Draai de schroeven indien nodig aan.</li><li>• Controleer de ventilatorbladen op vervuilingen en reinig deze, indien nodig.</li><li>• Eventueel onbalans bij de ventilatorbladen. Neem contact op met de dealer waar u de ventilator heeft aangeschaft.</li></ul>

Indien het apparaat nog niet naar behoren werkt, neem dan contact op met de dealer waar u de ventilator heeft aangeschaft.



## CE Conformiteitsverklaring

Dryfast B.V. gevestigd te Vlaardingen, kreekweg 22, verklaart hierbij dat de hieronder beschreven machine in overeenstemming zijn met de EU-richtlijnen.

**Dryfast model:** DAF14000M  
**Producttype:** Ventilator  
**Type aanduiding:** SHT-60

**De producten voldoen aan de volgende EG-richtlijnen en normen:**

EN 55014-1:2017+A11:2020

EN IEC 61000-3-2:2019

EN 61000-3-3:2013+A1:2019

EN 55014-2:2015

Vlaardingen, 7 april 2022

Dhr. P van der Kooij  
Directeur Dryfast B.V.

Dryfast BV

Kreekweg 22  
NL - 3133 AZ Vlaardingen

T +31 (0)10 426 14 10  
F +31 (0)10 473 00 11

info@dryfast.nl  
www.dryfast.nl

KVK: Rotterdam 24284739  
BTW: NL 807 017 966 B01

Rabobank  
IBAN: NL60 RABO 0351 2410 19 | BIC: RABONL2U

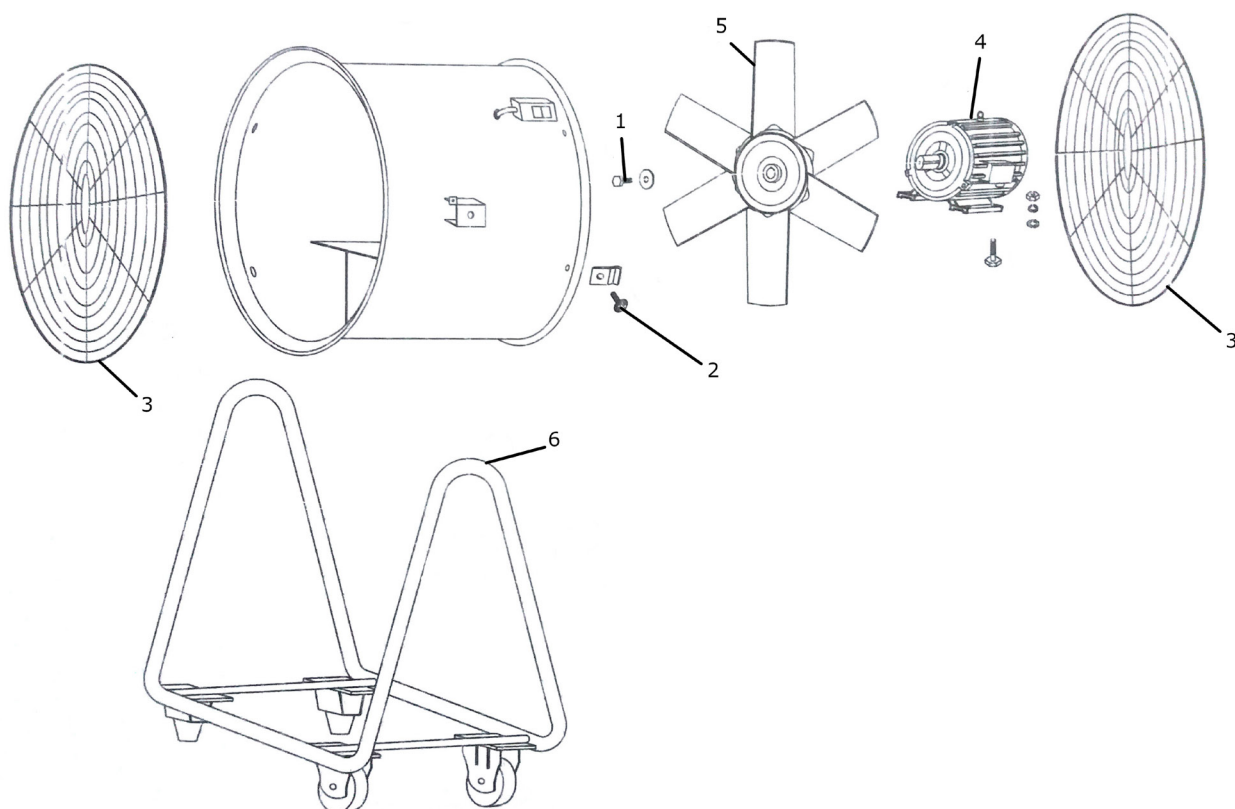
### Meer informatie?

Heeft u vragen of meer informatie nodig over de CE-verklaring? Neem dan contact op met Dryfast via [info@dryfast.eu](mailto:info@dryfast.eu)

## Onderdelen DAF14000M

Nr.	Onderdeel	Artikelcode DAF14000M
1	Borgschroef plat	VBP14000M
2	Stelschroef groot	VSG14000M
3	Rooster	VR014000M
4	Ventilatormotor	VVM14000M
5	Ventilatorblad	VVB14000M
6	Onderstel	VO14000M

## Onderdelentekening DAF14000M





**Dryfast B.V.**  
Kreekweg 20-22  
3133 AZ Vlaardingen  
Nederland  
Telefoon: +31 (0)10 426 14 10  
E-mail: [info@dryfast.eu](mailto:info@dryfast.eu)  
Website: [www.dryfast.eu](http://www.dryfast.eu)

**Dryfast B.V.**  
Klein Siberiëstraat 1B-1C  
3900 Pelt  
België  
Telefoon: +32 (0)3 544 83 94  
E-mail: [info@dryfast.eu](mailto:info@dryfast.eu)  
Website: [www.dryfast.eu](http://www.dryfast.eu)