

Gebbruikers- handleiding



Windmachines
DWM25000 / DWM35000

Inhoudsopgave

1.	CE-verklaring	blz. 3
2.	Algemene informatie	blz. 4
3.	Veiligheidswaarschuwingen	blz. 4
4.	Algemeen gebruik	blz. 4
5.	Onderhoud en reiniging	blz. 4
6.	Opslag	blz. 4
7.	Specificaties	blz. 4
8.	Onderdelen	blz. 5
9.	Storingen	blz. 5
10.	Garantie	blz. 5



1. CE-verklaring

广东肇庆德通有限公司
GUANGDONG ZHAOQING DETON CO., LTD

TEL: 86-758-7787212

FAX: 86-758-7787112

LANSHUQIAO DEVELOPING AREA,
XINXU, DEQING, GUANGDONG, CHINA

LETTER OF AUTHORIZATION

MAR. 02, 2022

We hereby declare that the DRUM FAN, manufactured by GUANGDONG ZHAOQING DETON CO.,LTD (Add: LANSHUQIAO DEVELOPING AREA , XINXU, DEQING, GUANGDONG, CHINA) will be supplied to DRYFAST BV Under the brand "DRYFAST". In this declaration is in conformity with the EU Committee standards under the below mentioned Regulaments or Directive on CE.

DETON MODEL	DRYFAST MODEL	CE CERT.NO.	TEST REPORT NO.
HVF-90L	DWM25000	180503043GZU-001	180503043GZU-001
		180503042GZU-002	180503042GZU-002
HVF-105L	DWM35000	180503043GZU-001	180503043GZU-001
		180503042GZU-002	180503042GZU-002

We also hereby authorize DRYFAST BV to use the above mentioned CE test report & Certificate.

Thank you for your cooperation.

Yours faithfully



Bedieningshandleiding

Deze bedieningshandleiding mag zonder schriftelijke toestemming van de fabrikant niet worden gereproduceerd, vermenigvuldigd of verspreid.

Belangrijk: Lees de handleiding zorgvuldig vóór gebruik. Bewaar de handleiding om deze later te kunnen raadplegen.

2. Algemene informatie

Product: Windmachine

Type: DWM25000 en DWM35000

De DWM25000 en DWM35000 zijn axiaal ventilatoren met een hoge luchtverplaatsing en een optimale prijs-/prestatieverhouding. Deze kunnen gebruikt worden voor product droging in de landbouw, voor koeling bij productieprocessen of bij situaties waar hoge luchtverplaatsingen worden gevraagd.

Door zijn instelbare hellingshoek is de ventilator zowel horizontaal als verticaal te gebruiken. Daarnaast is hij zeer makkelijk in transport door de robuuste gegalvaniseerde stalen behuizing met wielen. De ventilator wordt zowel in de industrie als evenementen ingezet als koelventilator, luchtverplaatsing zorgt voor een verkoelend effect.

3. Veiligheidswaarschuwingen

Koppel de ventilator altijd los voordat u hem verplaatst of onderhoud uitvoert.

- Gebruik en plaats het apparaat niet in ruimten of omgevingen met explosiegevaar.
- Gebruik het apparaat niet in agressieve atmosferen.
- Plaats het apparaat stabiel op een stevige ondergrond.
- Laat het apparaat na een reiniging met water goed drogen. Gebruik het apparaat niet indien deze nog nat is.
- Gebruik of bedien het apparaat niet met vochtige of natte handen.
- Stel het apparaat niet bloot aan een gerichte waterstraal.
- Steek nooit voorwerpen of ledematen in het apparaat.
- Dek het apparaat niet af tijdens gebruik.
- Ga niet op het apparaat zitten.
- Het apparaat is geen speelgoed. Houd kinderen en dieren op afstand.
- Laat het verpakkingsmateriaal niet rondslingeren. Voor kinderen kan dit gevaarlijk speelgoed zijn.
- Gebruik het apparaat alleen onder toezicht.
- Controleer voor elk gebruik van het apparaat de accessoires en aansluitonderdelen hiervan op mogelijke beschadigingen. Gebruik geen defecte apparaten of apparaat onderdelen.
- Zorg dat alle elektrische kabels buiten het apparaat zijn beschermd tegen beschadigingen (bijv. door dieren). Gebruik het apparaat nooit bij schade aan elektrische kabels of aan de netaansluiting!
- Steek de stekker in een gezekerd stopcontact.
- Bij het gebruik van verlengsnoeren, rol het verlengsnoer volledig uit. Voorkom elektrische overbelasting.
- Schakel voor onderhouds-, verzorgings- of reparatiewerkzaamheden aan het apparaat uit en trek de stekker uit het stopcontact (trek hierbij niet aan het snoer van de stekker).
- Schakel het apparaat uit en verwijder het netsnoer uit het stopcontact als u het apparaat niet gebruikt.
- Gebruik het apparaat nooit als u schade aan voedingskabel of stekker constateert.
- Niet gekwalificeerde onderhoudstechnici mogen het apparaat niet monteren, demonteren, of repareren.
- Houd bij het opstellen van het apparaat rekening met de voldoende afstand t.o.v. wanden en objecten evenals met de opslag- en gebruiksomstandigheden.
- Zorg dat de luchtinlaat en luchtuitlaat vrij zijn.
- Zorg dat de directe omgeving van de luchtinlaat en luchtuitlaat altijd vrij is van losse voorwerpen (kledingstukken, haren, etc.) en vuil.
- Verwijder geen veiligheidssymbolen, stickers of etiketten van het apparaat. Houd alle veiligheidssymbolen, stickers en etiketten in een leesbare toestand.
- Kantel een draaiende ventilator niet tijdens gebruik. Schakel het apparaat eerst uit voordat u de ventilator kantelt.
- Om het risico op brand of elektrische schokken te verkleinen mag de ventilator niet worden gebruikt met externe snelheidsregelingen.
- Gebruik de ventilator niet in de buurt van een brand.

4. **Gebruik**

De ventilator wordt geleverd met 2 verschillende snelheden. Schakel de ventilator in door de schakelknop naar snelheid 1 of 2 te draaien. Om de ventilator uit te schakelen draait u de schakelknop naar 0.

Belangrijk bij gebruik van de ventilator:

- Houd bij het opstellen van het apparaat rekening met de afstanden t.o.v. wanden en objecten, zorg voor voldoende ruimte hiertussen.
- Plaats het apparaat stabiel op een stevige ondergrond.
- Zorg dat verlengsnoeren volledig zijn uitgerold
- Zorg dat de luchtinlaat en luchtuitlaat vrij zijn.
- Houd bij het opstellen van het apparaat voldoende afstand t.o.v. warmtebronnen.
- Steek de stekker in een gezekeerd stopcontact

5. **Noodgevallen**

1. Zorg ervoor dat bij een noodgeval het apparaat z.s.m. wordt uitgeschakeld en de stekker uit het stopcontact wordt verwijderd.
2. Stel de omgeving veilig, haal personen uit een mogelijke gevarezone.
3. Sluit een defect apparaat niet opnieuw aan!

6. **Onderhoud en reiniging**

Behuizing reinigen

Reinig de behuizing met een vochtige, zachte en pluisvrije doek.

Zorg dat er geen vocht in de behuizing komt en zorg dat elektrische onderdelen niet in contact komen met vocht.

Ventilator en apparaat binnenin reinigen

- Controleer de ventilator en de beschermroosters voor en na elk gebruik op een probleemloze toestand.
- Verwijder tijdens de reinigingswerkzaamheden, indien nodig, het beschermrooster door acht bouten te verwijderen. Plaats deze na het afronden van de reinigingswerkzaamheden weer terug.

Belangrijk!

- Schakel het apparaat uit, haal de stekker van de ventilator uit het stopcontact voordat u begint met reinigen van het apparaat.
- Reinig de machine alleen met een vochtige doek of perslucht (gebruik voor de reiniging van het apparaat geen agressieve reinigingsmiddelen, schuur- of oplosmiddelen).

7. **Opslag**

Sla de apparaten op in een schone, droge binnenruimte, om zeker te zijn van een lange levensduur. Sla de apparaten nooit vuil op.

8. Specificaties

	DWM25000	DWM35000
Luchtverplaatsing stand 1	21.000 m ³ / uur	24.600 m ³ / uur
Luchtverplaatsing stand 2	27.600 m ³ / uur	32.400 m ³ / uur
Maximale luchtdruk	160 Pa	160 Pa
Aansluitspanning	230V / 50 Hz	230V / 50 Hz
Aanbevolen zekering	16 A	16 A
Opgenomen vermogen stand 1	0.52 kW	0.62 kW
Opgenomen vermogen stand 2	0.65 kW	0.75 kW
Geluidsniveau stand 1	65 dB(A)	65 dB(A)
Geluidsniveau stand 2	75 dB(A)	75 dB(A)
IP beschermingsklasse	IP24	IP24
Mobiliteit	Verrijdbaar	Verrijdbaar
Afmetingen L X B X H	1060 x 525 x 1140 mm	1230 x 525 x 1290 mm
Minimale afstand t.o.v. wanden en objecten:		
	Boven (A): 50 cm	50 cm
	Achter / aanzuigzijde (B): 3 m	3 m
	Zijkant (C): 50 cm	50 cm
	Voorkant (D): 50 cm	50 cm
Gewicht	45.2 kg	50 kg
EAN-code	8720299639904	8720299639911

9. Storingen

Storing	Storing opheffen
De ventilator draait niet	Controleer of het apparaat is ingeschakeld. <ul style="list-style-type: none"> • Controleer de netaansluiting. • Controleer het netsnoer en de netstekker op beschadigingen. • Controleer de afzekering van de gebouwinstallatie
De ventilator draait slechts kort en schakelt daarna weer uit	Controleer of het beschermrooster bij de luchtinlaat geblokkeerd is. Verwijder evt. vreemde voorwerpen. Mogelijk is de motorlager beschadigd. Neem contact op met de dealer waar u de ventilator heeft aangeschaft.
De positie van de ventilator wijzigt tijdens gebruik	Controleer of de blokkeerbout van de standvoet goed vastzit, trek deze indien nodig aan.
Luchtopbrengst is te laag	Controleer of het beschermrooster verstopt zit en reinig deze indien nodig.
De ventilator maakt een schurend geluid	De ventilatorbladen zijn mogelijk vervuild of er zijn vreemde objecten binnen het draaibereik van de ventilator. Reinig de ventilatorbladen, resp. de ventilatoreenheid volgens het hoofdstuk onderhoud. <ul style="list-style-type: none"> • Ventilatorbladen evt. beschadigd. Neem contact op met de dealer waar u de ventilator heeft aangeschaft.
Het apparaat trilt	Controleer het opstelvlak van de ventilator. Plaats het apparaat op een stevige en vlakke ondergrond. <ul style="list-style-type: none"> • Controleer de schroeven, vooral de ruimte tussen ventilatoreenheid en buizenframe. Draai de schroeven indien nodig aan. • Controleer de ventilatorbladen op vervuilingen en reinig deze, indien nodig. • Eventueel onbalans bij de ventilatorbladen. Neem contact op met de dealer waar u de ventilator heeft aangeschaft.

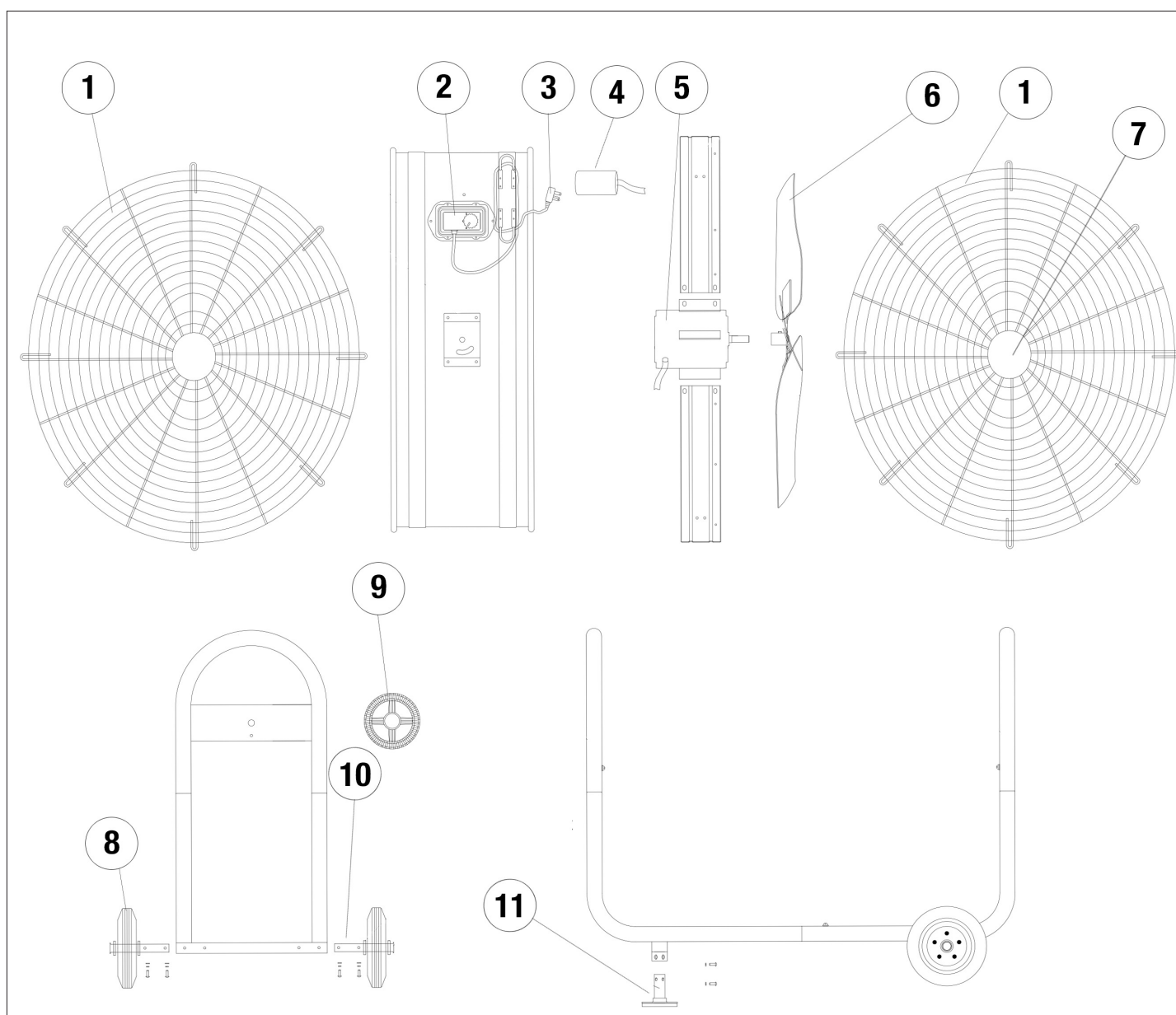
Indien het apparaat nog niet naar behoren werkt, neem dan contact op met de dealer waar u de ventilator heeft aangeschaft.

10. Garantie

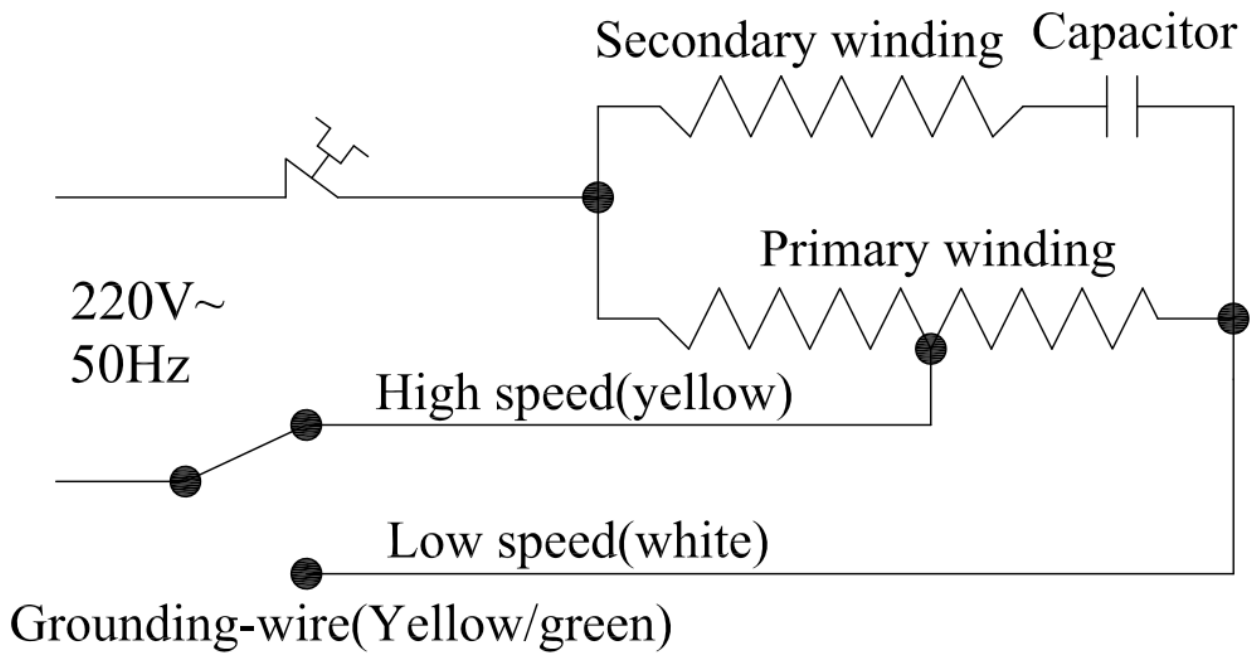
- De fabrikant geeft een 1 jarige fabrieksgarantie vanaf de aankoopdatum op alle onderdelen behalve de voedingskabel.
- Bij iedere wijziging zowel elektrisch als mechanisch, alsmede misbruik van het apparaat d.m.v. verkeerd voltage gebruik, komt de garantie te vervallen.
- Om onder garantie vervangende onderdelen te verkrijgen dient u het aankoopbewijs te kunnen overleggen.

11. Onderdelentekening DWM25000 / DWM35000

Nr.	Onderdeel	Artikelcode DWM25000	Artikelcode DWM35000
1	Ventilatorrooster	VR025000	VR035000
2	Schakelaar compleet	VSCDWMC	VSCDWMC
3	Voedingskabel	VVK230VC	VVK230VC
4	Condensator	VCON25000	VCON35000
5	Ventilatormotor	VVM25000	VVM35000
6	Ventilatorblad	VVB25000	VVB35000
7	Logoplaat	VLPDWM	VLPDWM
8	Wiel	VWDWM	VWDWM
9	Stelwiel	VSWDWM	VSWDWM
10	As	VADWM	VADWM
11	Voorsteun	VVSDWM	WSDWM



12. Aansluitschema





Dryfast B.V.
Kreekweg 22
3133 AZ Vlaardingen
Nederland

Telefoon: +31 (0)10 426 14 10
Fax: +31 (0)10 473 00 11
E-mail: info@dryfast.nl
Website: www.dryfast.nl

Dryfast B.V.
Klein Siberiëstraat 1C
3900 Pelt
België

Telefoon: +32 (0)3 544 83 94
Fax: +32 (0)3 544 83 95
E-mail: info@dryfast.be
Website: www.dryfast.be